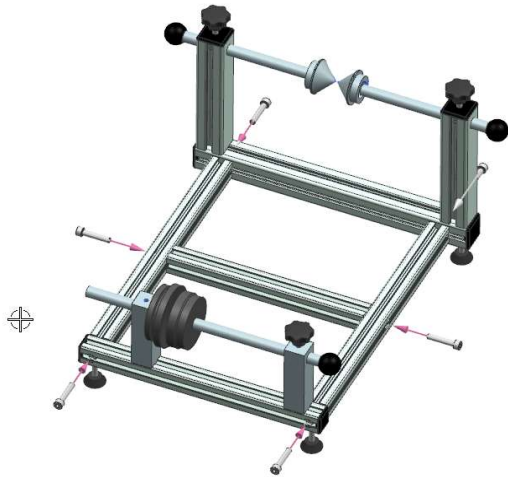


Bespulgerät V1



**Mit Nähmaschinenmotor
YDK -YM261A9**



Maße L 500 / B 400 / H250

Maximaler Spulendurchmesser 250mm /300mm Lang.

Maximaler Rollendurchmesser 90mm

- Speziell im Maschinenbau entwickelt.
- Alle Dreh und Frästeile CNC gefertigt .
- Hochwertige Materialien aus Aluminium,V2a,C45 und POM (Polyoxymethylen Kunststoff).
- Hochwertige Normteile
- Alle drehenden Teile mit Kugellager ausgestattet.
- Keine Reibung an Angelrolle und Spule durch mitlaufende Spitze .
- Zentrierspitze mit Kugellager und Federspannung.
- Antriebscheibe mit Gummimatte bezogen. Gegenhalterscheibe mit Filzmatte.

Umbau der Geräte zum bespulen von Näh- und Spinnrollen möglich.

Optionales Zubehör:

- *Lineare Schnurführung mit Linearkugellager und Keramikführung*
- *Digitales Schnurzahlwerk mit Keramikführung und POM-Messrad*
- *Mechanisches Schnurzahlwerk mit Keramikführung und POM Messrad*
- *Rückspuleinrichtung inkl. Steuerung und Netzteil*
- *Anbausatz für Multirolle*

Wichtige Sicherheitshinweise

Beim Gebrauch eines elektrischen Geräts sind folgende grundsätzliche Sicherheitsmaßnahmen unbedingt zu beachten:

GEFAHR - Zum Schutz vor elektrischem Schlag:

1. Bspulgerät nie unbeaufsichtigt stehen lassen, wenn er noch am Stromnetz angeschlossen ist.
2. Nach Gebrauch und vor dem Reinigen das Gerät immer vom Stromnetz trennen.

WARNUNG - Zum Schutz vor Verbrennungen, Feuer, elektrischem Schlag oder Verletzungen von Personen:

1. Verhindern, dass das Bspulgerät als Spielzeug verwendet wird. Erhöhte Achtsamkeit ist geboten, wenn das Bspulgerät von Kindern oder in der Nähe von Kindern benutzt wird.
2. Dieses Bspulgerät darf nur zu dem in der vorliegenden Bedienungsanleitung beschriebenen Zweck benutzt werden. Es darf nur Zubehör wie in der vorliegenden Bedienungsanleitung beschrieben und vom Hersteller empfohlen benutzt werden.
3. Das Bspulgerät nie benutzen, wenn ein Kabel oder Anschluss beschädigt ist, wenn es nicht richtig bzw. störungsfrei funktioniert, nachdem es fallengelassen oder beschädigt worden oder mit Wasser in Kontakt gekommen ist. Bspulgerät umgehend zur Überprüfung, Reparatur und zum Einstellen der elektrischen und/oder mechanischen Teile bringen.
4. Bei Gebrauch des Bspulgerätes darauf achten, dass die Lüftungsschlitze nicht blockiert sind. Lüftungsschlitze von Fusseln, Staub und Schnurrückständen freihalten.
5. Finger von allen beweglichen Teilen fernhalten. Besondere Vorsicht ist im Bereich der Spule geboten.
6. Bspulgerät ausschalten wenn Rüsttätigkeiten ausgeführt werden.
7. Keine Gegenstände in Öffnungen am Bspulgerät stecken oder hineinfallenlassen.
8. Bspulgerät nicht im Freien benutzen.
9. Bspulgerät nicht benutzen, wo Treibgasprodukte (Sprays) oder Sauerstoff verwendet werden. 14. Zum Ausschalten alle Schalter auf ("Off") stellen und Netzstecker herausziehen.

10. Kabel am Stecker herausziehen, nicht am Kabel ziehen. Beim Ausstecken immer am Stecker ziehen, nie am Kabel.
11. Der Schalldruckpegel unter normalen Betriebsbedingungen beträgt 75dB(A).
12. Bitte schalten Sie das Bespulgerät aus oder ziehen Sie den Stecker, wenn das Gerät nicht ordnungsgemäß funktioniert.
13. Platzieren Sie keine Gegenstände auf dem Fußanlasser.
14. Dieses Gerät ist nicht für die Verwendung von Personen (einschließlich Kindern) mit reduzierten körperlichen, sensorischen oder geistigen Fähigkeiten oder fehlender Erfahrung und Kenntnis vorgesehen, es sei denn, sie werden beim Gebrauch des Geräts von einer für ihre Sicherheit verantwortlichen Person beaufsichtigt oder angeleitet.



Matthias Küst
Leiboldstraße 20A
76547 Sinzheim-Leiberstung
Tel:07223/979064 Fax:07223/9539616
E-Mail: MK69Computer@aol.com

www.MK-Computer.de